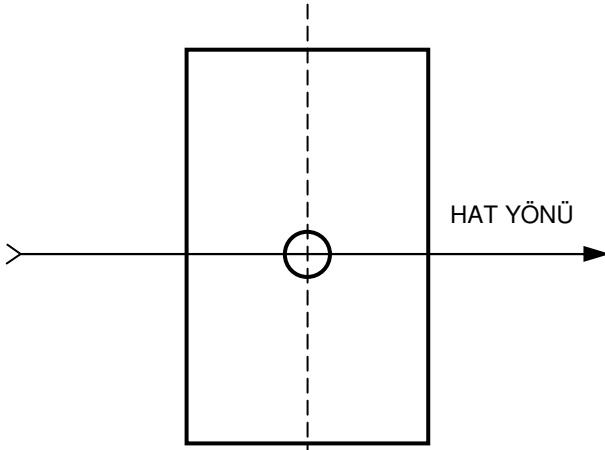
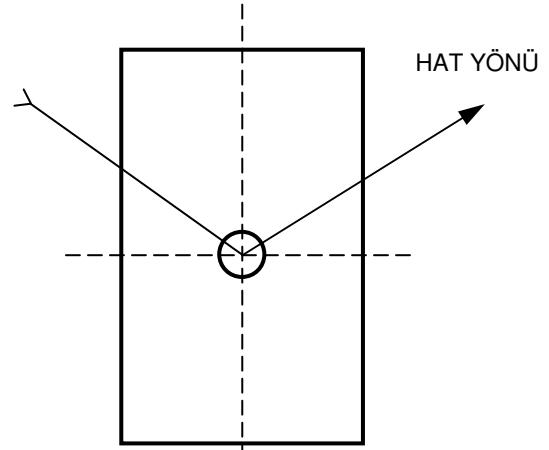


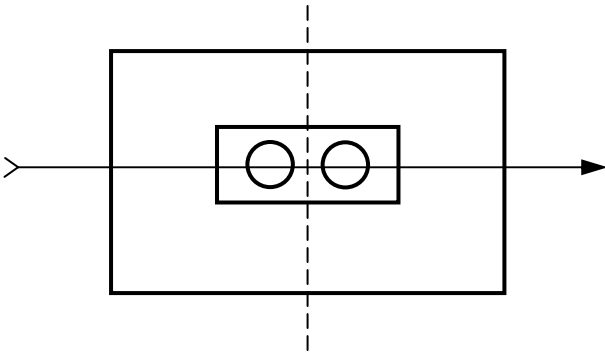
KADEMELİ TEMELLERİN KULLANIM ŞEKİLLERİ



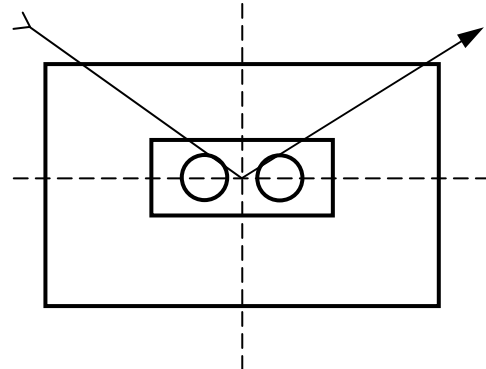
TAŞIYICI



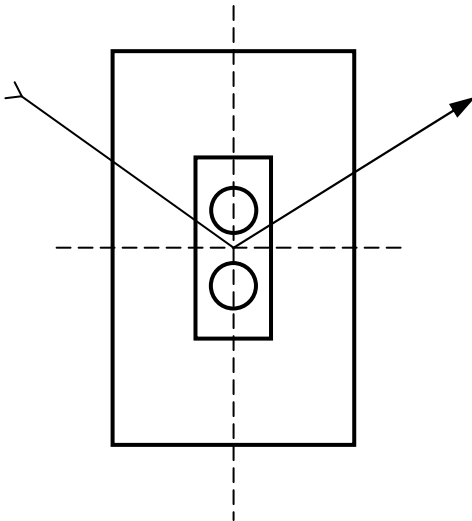
KÖŞE TAŞIYICI



DURDURUCU - NİHAYET



**KÖŞEDE DURDURUCU
(DURDURUCU POZİSYONUNDA)**



**KÖŞEDE DURDURUCU
(ZAVİYE POZİSYONUNDA)**

NOT: Çift direkler için temelde 65 cm x 230 cm ebadında boşluk bırakılacaktır.

TEDAŞ'ın Beton Direk Montaj Şartnamesine göre direk dikildikten sonra direk ile temel arasındaki boşluk 300 doz betonla doldurulacaktır.